
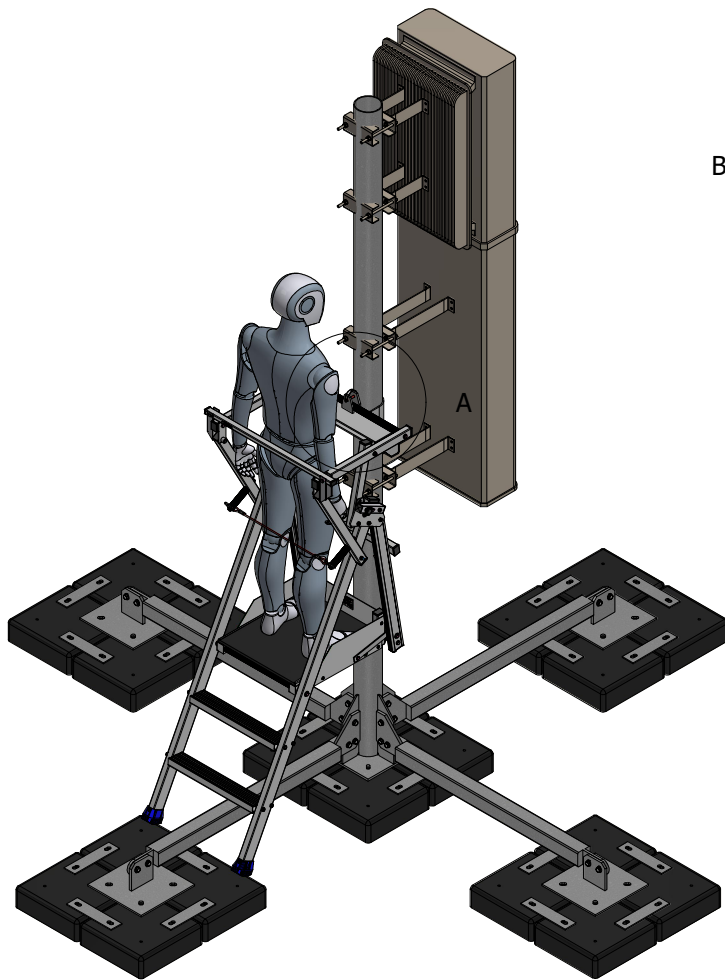
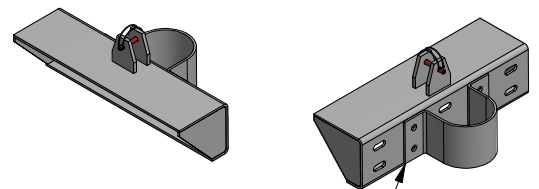
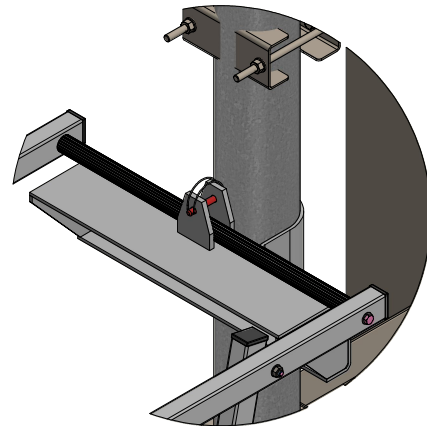


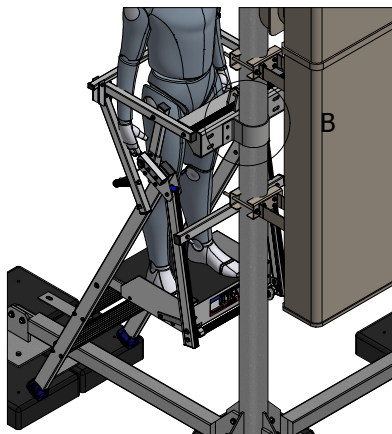
Conçu par BESAG	Vérifié par	Approuvé par	Date	Date 11/04/2022	
		ESCAM			
		PRÉSENTATION ÉCHELLE AMOVIBLE	Modification	Feuille 1 / 3	



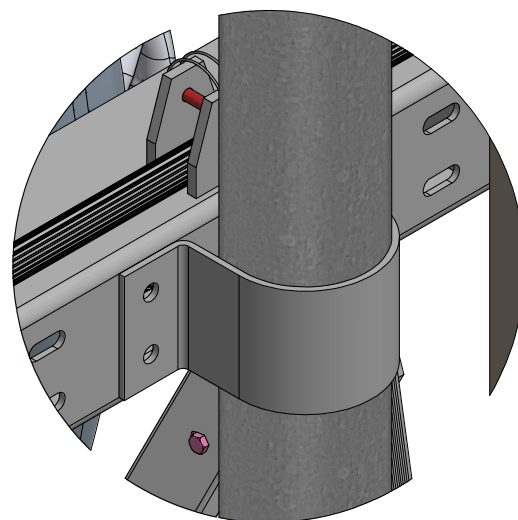
A
BRIDE POUR FIXATION DE L'ÉCHELLE SUR LE MAT




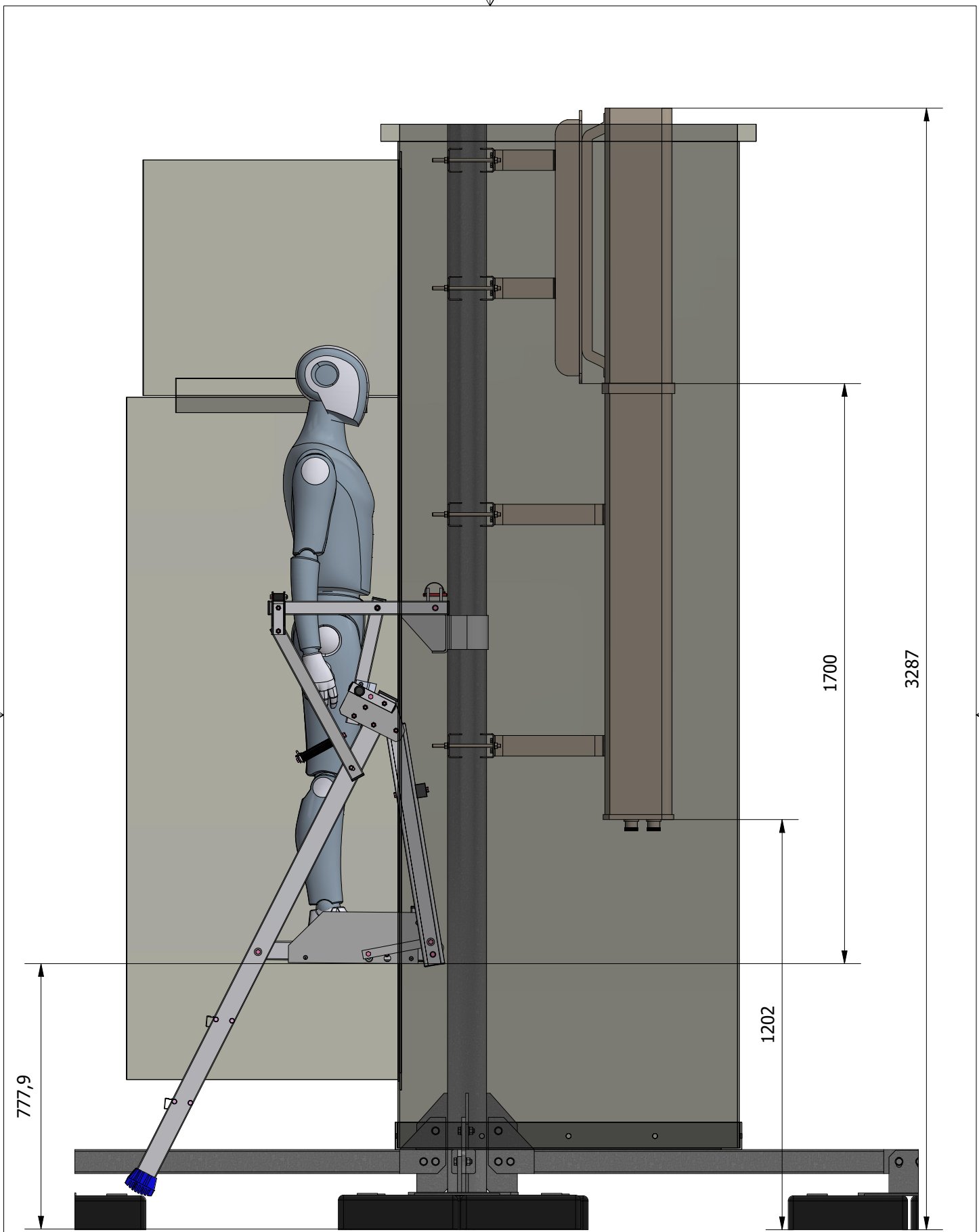
PERCAGES OBLONGS POUR RÉGLAGE HORIZONTAL




B
GOUPILLE POUR BLOQUAGE DE L'ÉCHELLE SUR LA PLATEFORME



Conçu par BESAG	Vérifié par	Approuvé par	Date	Date 11/04/2022	
		ESCAM			
		PRÉSENTATION ÉCHELLE AMOVIBLE	Modification	Feuille 2 / 3	



Conçu par BESAG	Vérifié par	Approuvé par	Date	Date 11/04/2022	
			ESCAM		
			PRÉSENTATION ÉCHELLE AMOVIBLE	Modification	Feuille 3 / 3