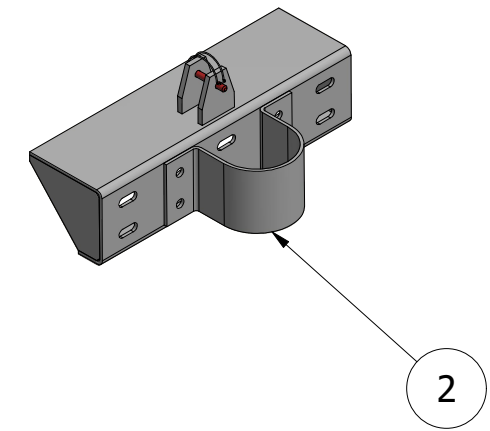
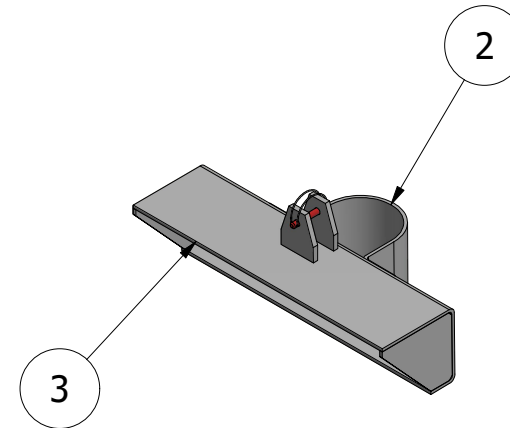



LISTE DE PIECES		
ARTICLE	NUMERO DE PIECE	MASSE
1	ECHELLE ALUMINIUM	13,5 kg
2	LIAISON MAT	0,5 kg
3	SUPPORT ECHELLE	2,1 kg



Conçu par BESAG	Vérifié par	Approuvé par	Date	Date 25/05/2022
		ESCAM		Modification
				Feuille 1 / 1